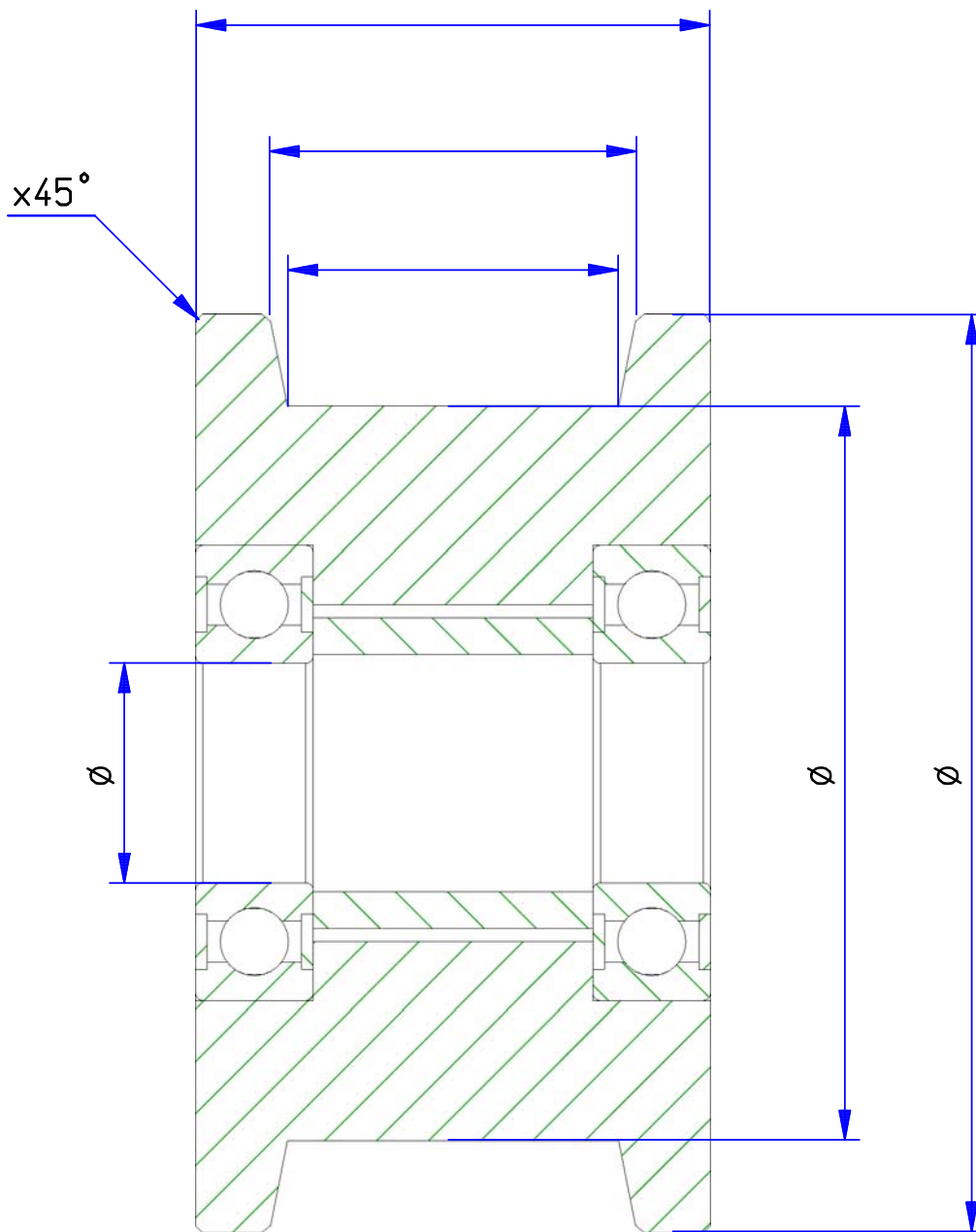


Bitte Wunschmaße eintragen

POLYAMID

gewünschte Menge:



SCHWALB GM&H
 GERHARD
 RÄDER • ROLLEN • FÖRDERTECHNIK
 ALLERTSHAUSER STR. 6 D-35469 ALLENDORF/LDA.
 TEL. +49 (6407) 9105-0 FAX +49 (6407) 9105-55
 www.schwalb-rollen.de kontakt@schwalb-rollen.de

	Datum	Name	Index	Datum	Name	Änderung
Bearb.						
Gepr.						
	Maßstab:	Gewicht:				

Teilnr.: KGDSPK

Werkstoff: PA6 G

CM: GEGMEZASZA

Stahlteile: Alle nicht tolerierten Maße nach DIN 2768 mittel gefertigt

Kunststoffteile: Alle nicht tolerierten Maße nach DIN 7168 mittel gefertigt

Urspr.

Ers. f.

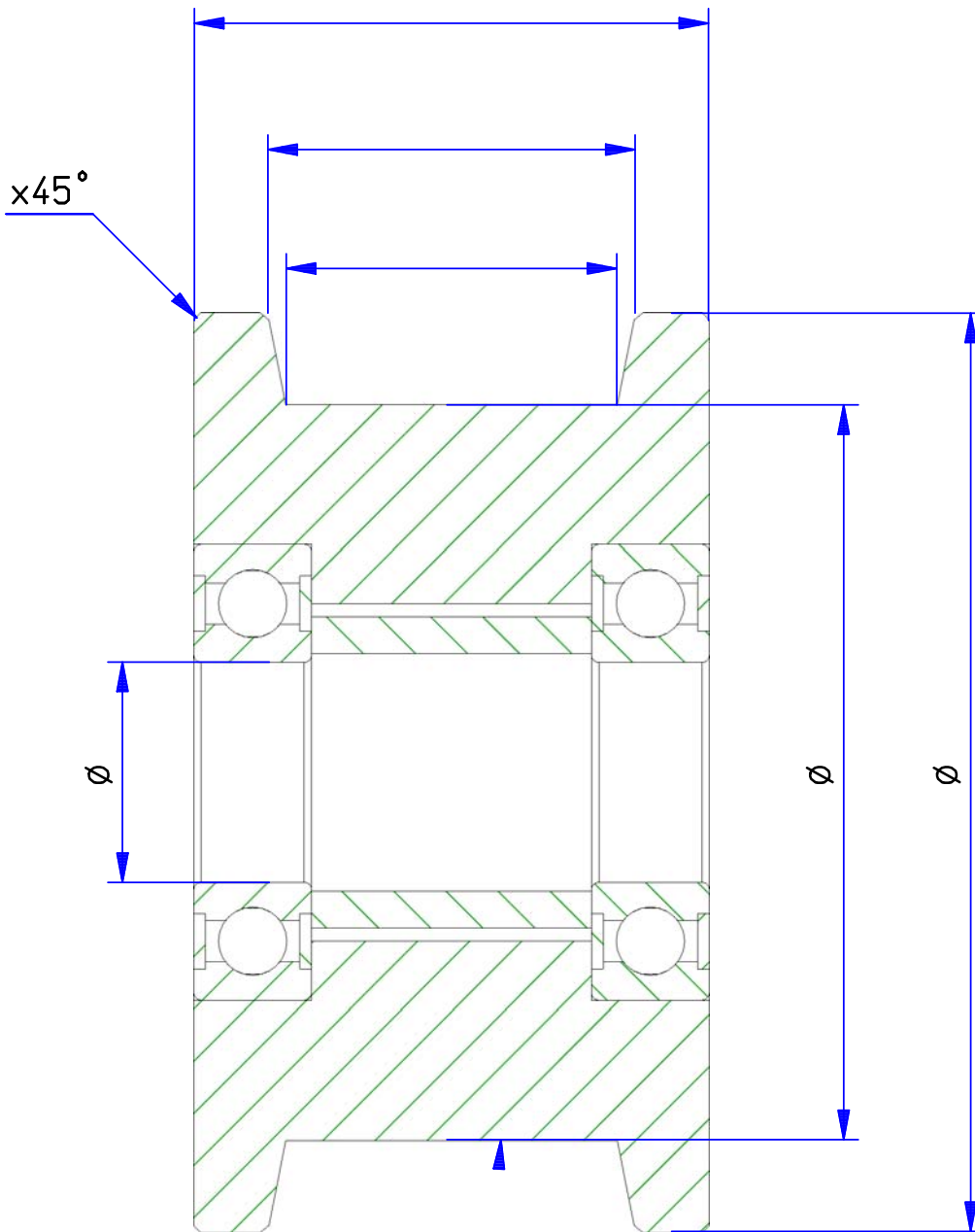
Blatt

Ers. d.

Bitte Wunschmaße eintragen

STAHL

gewünschte Menge:



SCHWALB GMH
 GERHARD
 RÄDER • ROLLEN • FÖRDERTÉCHNIK
 ALLERTSHAUSER STR. 6 D-35469 ALLENDORF/LDA.
 TEL. +49 (6407) 9105-0 FAX +49 (6407) 9105-55
 www.schwalb-rollen.de kontakt@schwalb-rollen.de

	Datum	Name	Index	Datum	Name	Änderung
Bearb.						
Gepr.						
	Maßstab:	Gewicht:				

Teilnr.: SGDSPK

Werkstoff: C45

CM: G40MEZASZA

Stahlteile: Alle nicht tolerierten Maße nach DIN 2768 mittel gefertigt

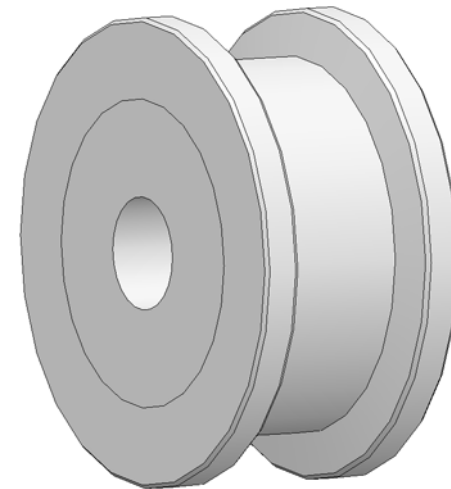
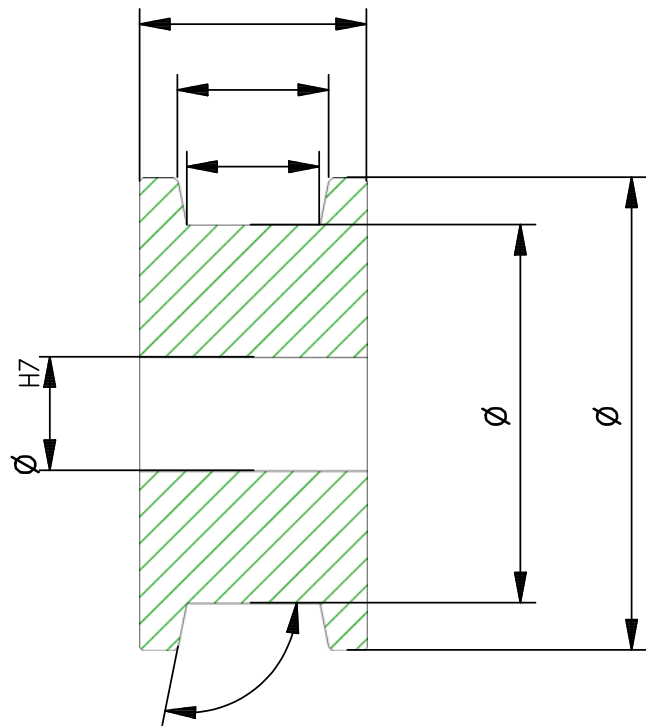
Kunststoffteile: Alle nicht tolerierten Maße nach DIN 7168 mittel gefertigt

Urspr.

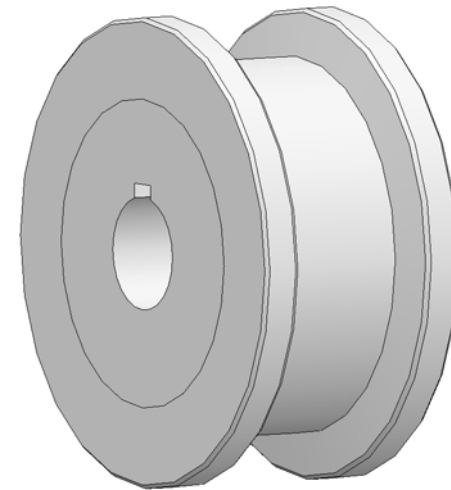
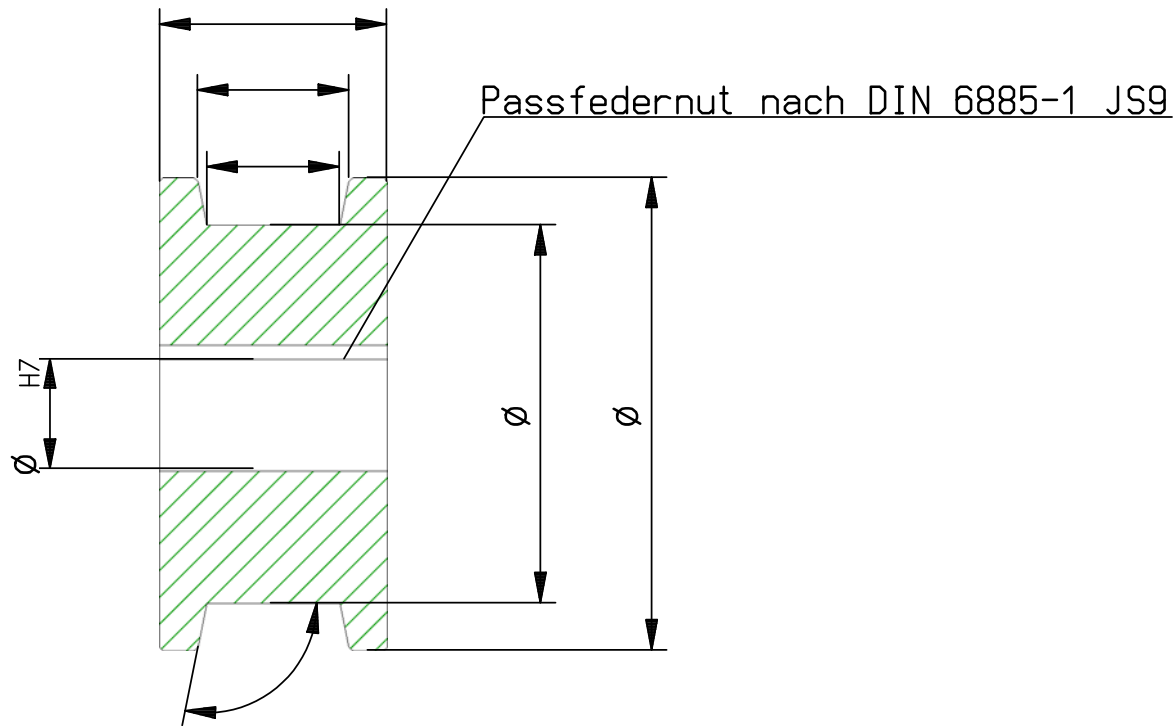
Ers. f.

Blatt

Ers. d.



 SCHWALB <small>GERHARD</small> <small>GMBH</small> RÄDER • ROLLEN • FÖRDERTECHNIK ALLERTSHÄUSER STR. 6 D-35469 ALLENDORF/LDA. TEL. +49 (6407) 9105-0 FAX +49 (6407) 9105-55 www.schwalb-rollen.de kontakt@schwalb-rollen.de		Datum	Name	Index	Datum	Name	Änderung
	Bearb.						
	Gepr.						
	Maßstab:	Gewicht:					
Teilenc.: Stahlteile: Alle nicht tolerierten Maße nach DIN 2768 mittel gefertigt Werkstoff: C45 Kunststoffteile: Alle nicht tolerierten Maße nach DIN 7168 mittel gefertigt CAD: GCGSTZAL.SZA Ers. f: Blatt Ers. d:							
Urspr. Ers. f: Blatt Ers. d:							



 <small>GERHARD</small> SCHWALB <small>GMBH</small> RÄDER • ROLLEN • FÖRDERTECHNIK ALLERTSHÄUSER STR. 6 D-35469 ALLENDORF/LDA. TEL. +49 (6407) 9105-0 FAX +49 (6407) 9105-55 www.schwalb-rollen.de kontakt@schwalb-rollen.de		Datum	Name	Index	Datum	Name	Änderung
	Bearb.						
	Gepr.						
	Maßstab:		Gewicht:				

Teilencr:

Werkstoff: **C45**

CAD: 6406262A.SZA

Stahlteile: Alle nicht tolerierten Maße nach DIN 2768 mittel gefertigt

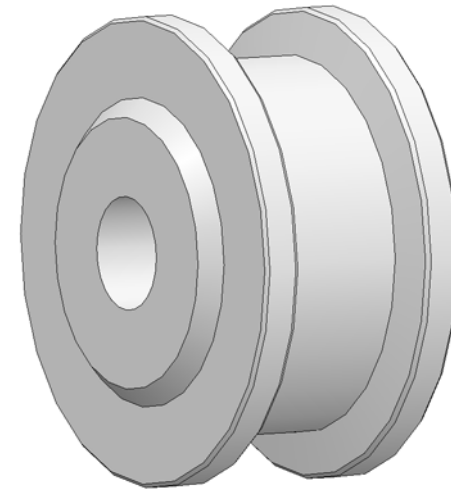
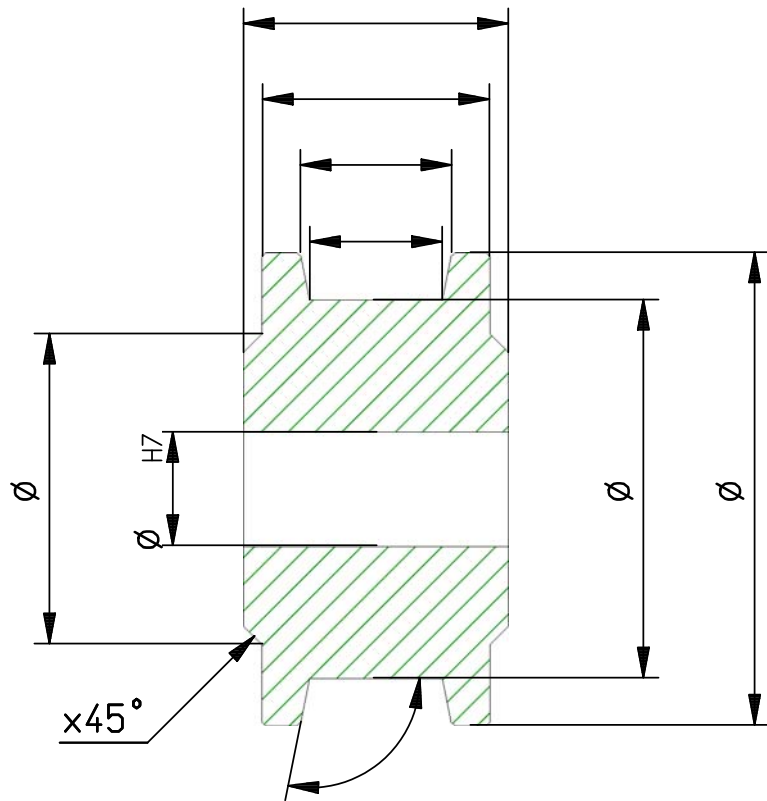
Kunststoffteile: Alle nicht tolerierten Maße nach DIN 7768 mittel gefertigt


Urspr.

Ers. f.

Blatt

Ers. d:



 GERHARD SCHWALB GMBH RÄDER • ROLLEN • FÖRDERTECHNIK ALLERTSHÄUSER STR. 6 D-35469 ALLENDORF/LDA. TEL. +49 (6407) 9105-0 FAX +49 (6407) 9105-55 www.schwalb-rollen.de kontakt@schwalb-rollen.de		Datum	Name	Index	Datum	Name	Änderung
	Bearb.						
	Gepr.						
	Maßstab:	Gewicht:					

Teilencr.:

Werkstoff: **C45**

CAD: GCGSTZAL.SZA

Stahlteile: Alle nicht tolerierten Maße nach DIN 2768 mittel gefertigt

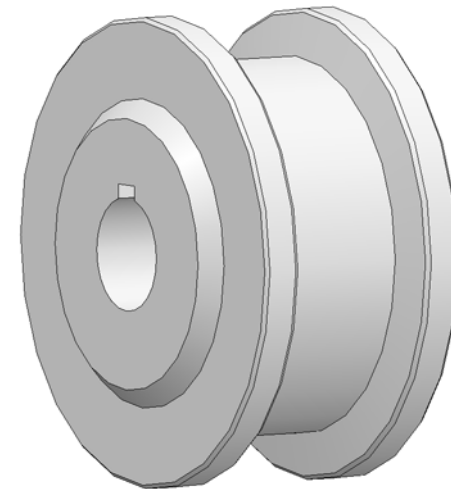
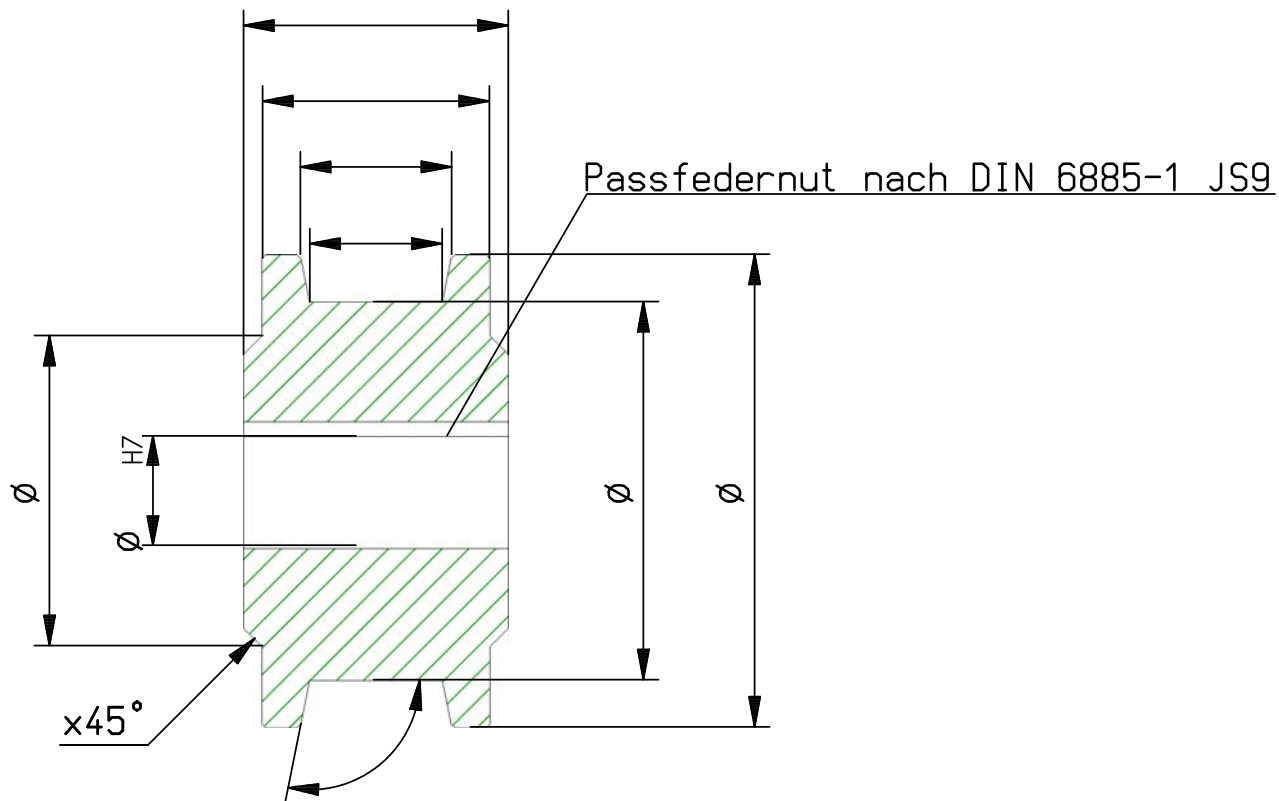
Kunststoffteile: Alle nicht tolerierten Maße nach DIN 7768 mittel gefertigt

Urspr.

Ers. f.

Blatt

Ers. d.



 <small>GERHARD</small> SCHWALB <small>GMBH</small> RÄDER • ROLLEN • FÖRDERTECHNIK ALLERTSHÄUSER STR. 6 D-35469 ALLENDORF/LDA. TEL. +49 (6407) 9105-0 FAX +49 (6407) 9105-55 www.schwalb-rollen.de kontakt@schwalb-rollen.de		Datum	Name	Index	Datum	Name	Änderung
	Bearb.						
	Gepr.						
	Maßstab:		Gewicht:				

Teilencr.:

Werkstoff: **C45**

CAD: G4C67E2A.SZA

Stahlteile: Alle nicht tolerierten Maße nach DIN 2768 mittel gefertigt

Kunststoffteile: Alle nicht tolerierten Maße nach DIN 7768 mittel gefertigt

Urspr.

Ers. f.

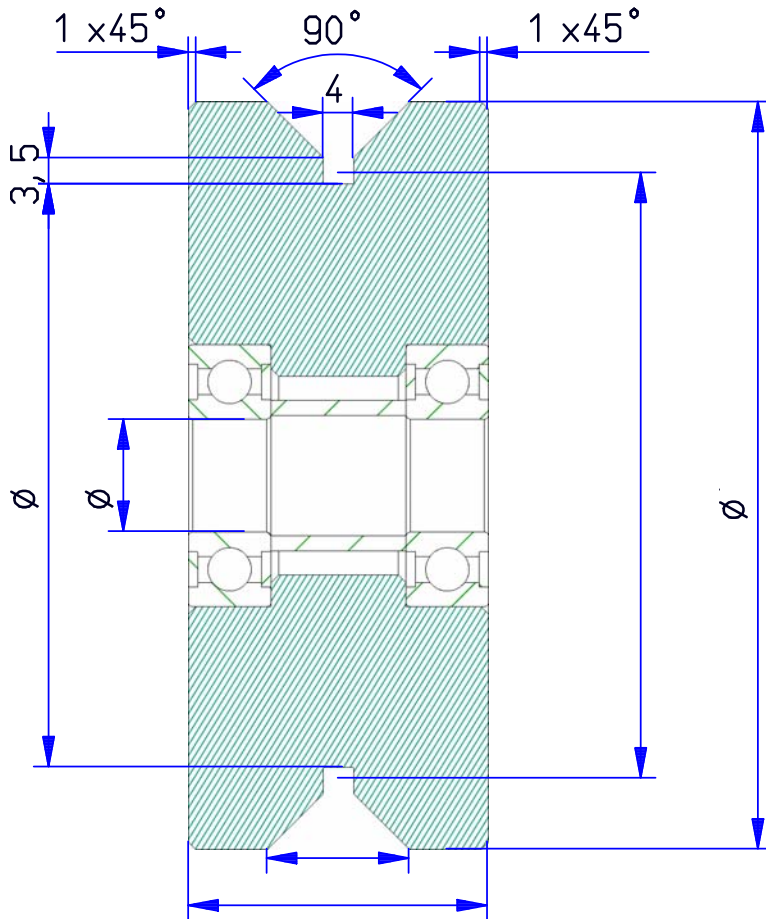
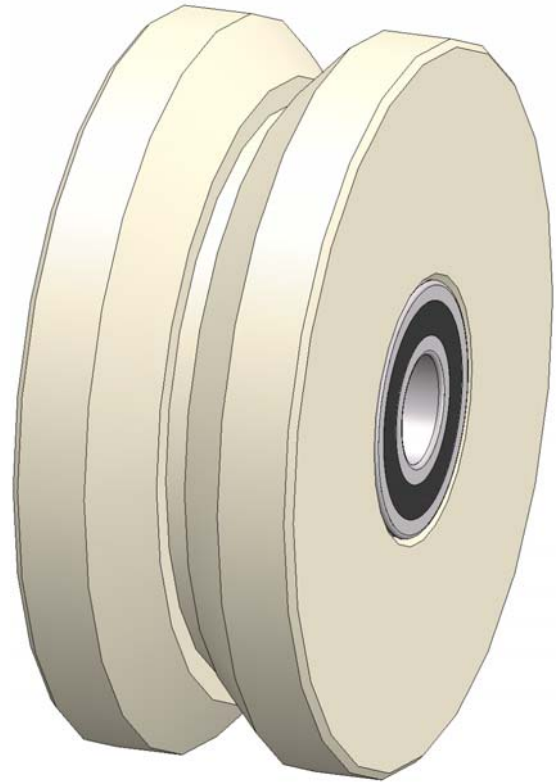
Blatt

Ers. d.

Bitte ihre Wunschmaße eintragen

POLYAMID

gewünschte Menge:



SCHWALB GmbH
GERHARD
 RÄDER • ROLLEN • FÖRDERTECHNIK
 ALLERTSHÄUSER STR. 6 D-35469 ALLENDORF/LDA.
 TEL. +49 (6407) 9105-0 FAX +49 (6407) 9105-55
 www.schwalb-rollen.de kontakt@schwalb-rollen.de

	Datum	Name	Index	Datum	Name	Anderung
Bearb.						
Gepr.						
	Maßstab:	Gewicht:				

DOPPEL-SPURKRANZRAD

Teilnr.: KGDVSPK

Werkstoff: PA6 G

CD: GFBECHSZA

Urspr.

Stahlteile: Alle nicht tolerierten Maße nach DIN 2768 mittel gefertigt

Kunststoffteile: Alle nicht tolerierten Maße nach DIN 7168 mittel gefertigt

Ers. f.

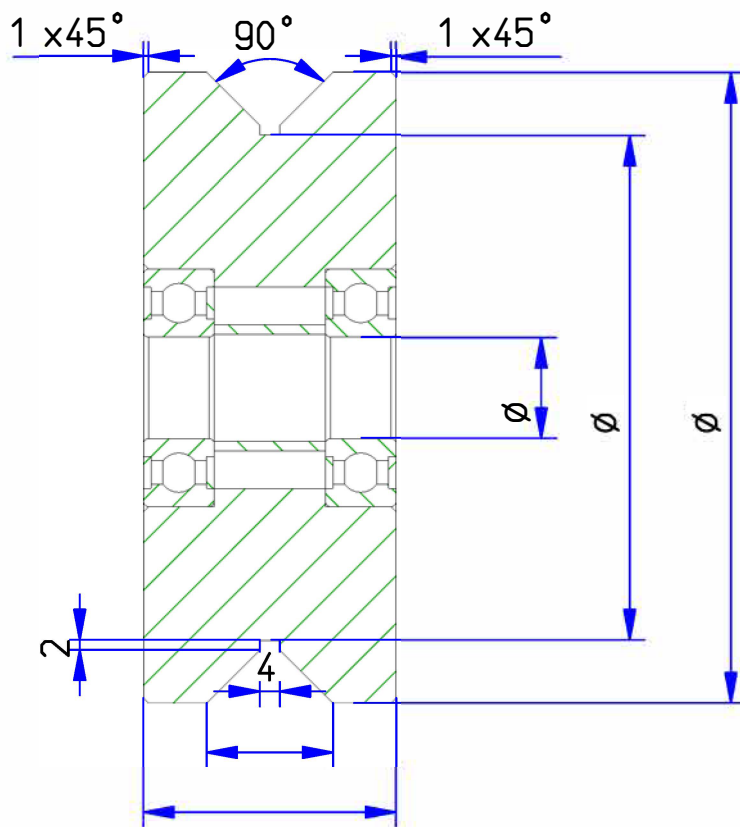
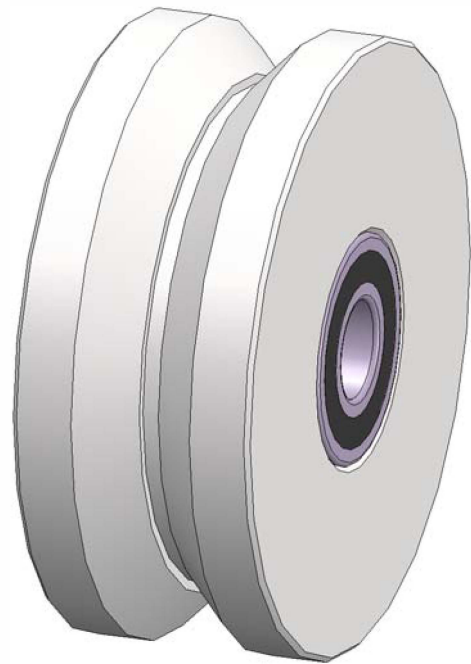
Blatt

Ers. d.

Bitte Wunschmaße eintragen

STAHL

gewünschte Menge:



SCHWALB GmbH
 GERHARD
 RÄDER • ROLLEN • FÖRDERTECHNIK
 ALLEERTSHAUSER STR. 6 D-35469 ALLENDORF/LDA.
 TEL. +49 (6407) 9105-0 FAX +49 (6407) 9105-55
 www.schwalb-rollen.de kontakt@schwalb-rollen.de

	Datum	Name	Index	Datum	Name	Änderung
Bearb.						
Gepr.						

TORLAUFROLLE

Teilnr.: SGDVSPK

Werkstoff: C45 1.0503

CMW GABERMACSKA

Urspr.

Stichtafe: Alle nicht tolerierten Maße nach DIN 2768 mittel gefertigt
 Kunststoffteile: Alle nicht tolerierten Maße nach DIN 7168 mittel gefertigt

Ers. f.

Blatt

Ers. d.